

組立・施工・取扱説明書

お客様保管用

エバーアートフェンス センシア・センシアR 横パネル/横ルーバー /横パネル コンビ/横細格子

共通

組立・施工の前に

アルミフェンス共通(BME-0075)の組立・施工・取扱説明書を必ず併せて確認してください。

部品の確認

※商品は購入時に選択したものが入っています。

※部材の数量はそれぞれフェンス1枚、フリーポール1本分の数量です。

■フェンス本体 梱包明細

梱包内容 ()内は個数を表します
フェンス本体(1枚)

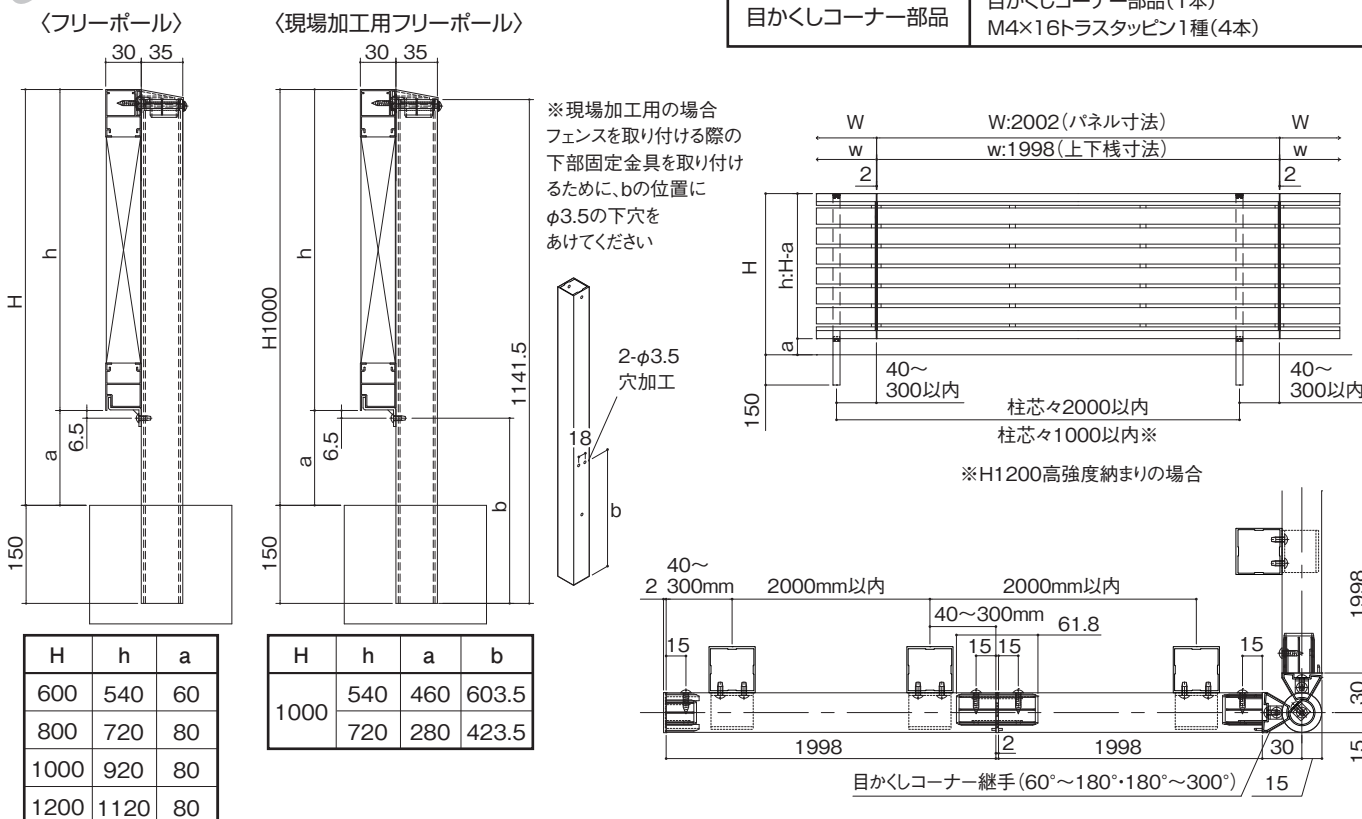
■別売部品 梱包明細

名称	梱包内容 ()内は個数を表します
端部カバーセット	センシア・センシアR
	縦棧(2本)
	横パネル
	横ルーバー
	横パネル コンビ
	横細格子
	縦アタッチメントR(1本)
	縦アタッチメントL(1本)
	縦棧固定用ビス(4本)

■別売部品 梱包明細

名称	梱包内容 ()内は個数を表します
フリーポール (専用柱)	フリーポールまたは現場加工用フリーポール(1本) 下部固定金具(1個) φ4×10トラスタッピン3種(2本) 上部固定金具(1個)、柱キャップ(1個) M4×40トラス小ネジ(1本) 平ワッシャー(1個) ※現場加工の場合、フェンスの高さに合わせて穴あけ、取り付けが必要です
エンドキャップ	エンドキャップ(4個) ※上下共通 M4×16トラスタッピン1種(4本)
ジョイントスリーブ	ジョイントスリーブ(2個) M4×16トラスタッピン1種(4本)
コーナー連結部品	コーナー連結部品(2個) ※上下共通 M4×16トラスタッピン1種(4本)
格子付コーナー部品	格子付コーナー部品(1本) M4×16トラスタッピン1種(4本)
目かくしコーナー部品	目かくしコーナー部品(1本) M4×16トラスタッピン1種(4本)

基本寸法図



切詰方法

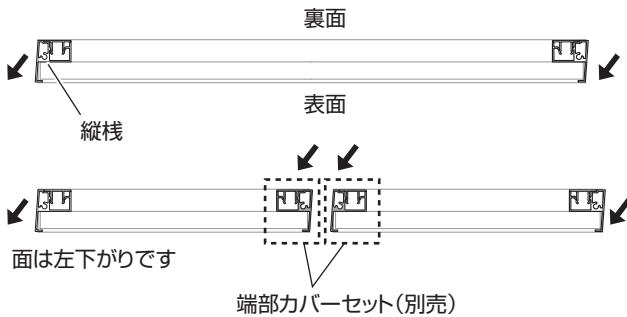
① 切り詰め前の確認

⚠️ ご注意

再度フェンスを組み立てる際、縦棧の上下、左右に注意してください。

※縦棧の形状で判断してください(下図参照)。

※下図はフェンスを上側からみた場合を示しています。



② 胴縁の加工

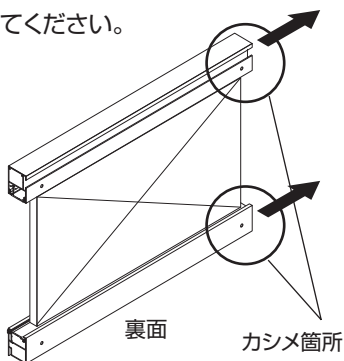
①上下の胴縁をスライドさせ、外します。

💡 ポイント

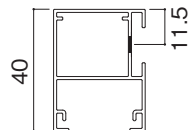
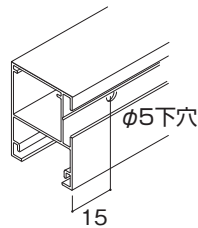
上・下胴縁の右側をカシメています。

右方向にスライドしてください。

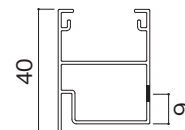
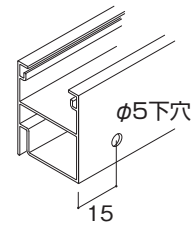
※外れにくい場合は、木またはプラスチックハンマーで叩いてください。



上胴縁



下胴縁



②上下の胴縁を指定位置、または任意L寸法で切り詰めます。

切詰方法

※以下、各フェンスの面材(横パネル/横ルーバー /横パネルコンビ/横細格子)を【パネル材】と呼称します。

③ デザイン別の加工

① 縦棧、縦アタッチメントを取り外します。

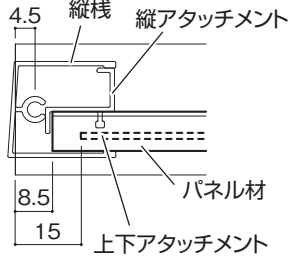
② ポイント

縦アタッチメントをパネル材からスライドさせて外してください。

② 右図を参照して、各部材を切り詰めます。

③ ポイント

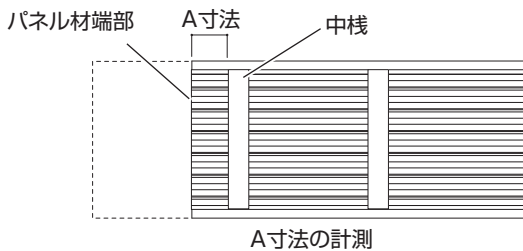
- パネル材は、上下胴縁の端部より8.5mmで切り詰めてください。
- 上下アタッチメントのフィンを両端15mmずつ切り落としてください。



③ 切り詰め後、パネル材の端部から中棧までの寸法(A寸法)を計測します。

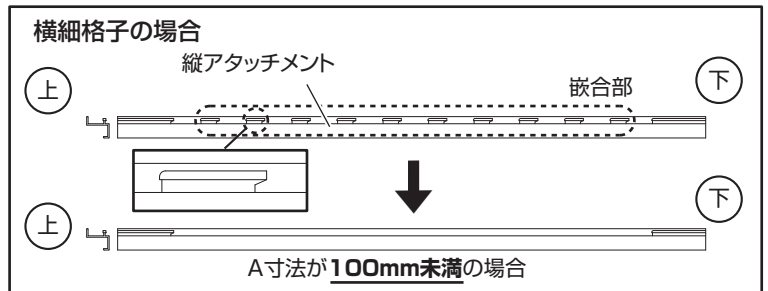
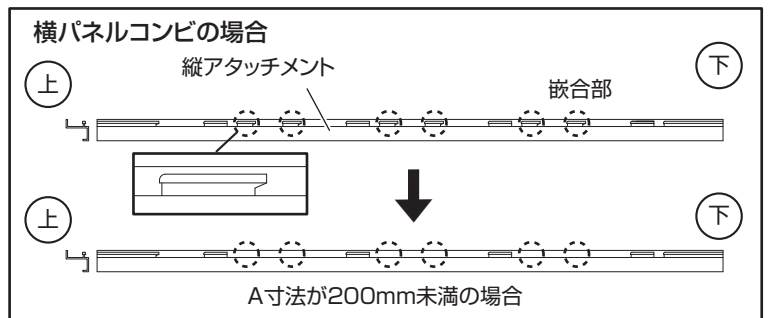
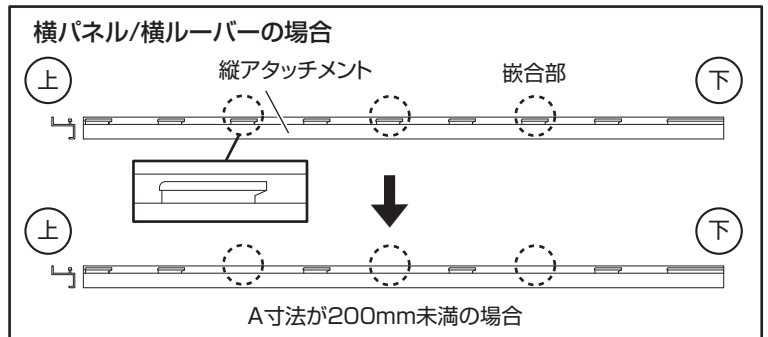
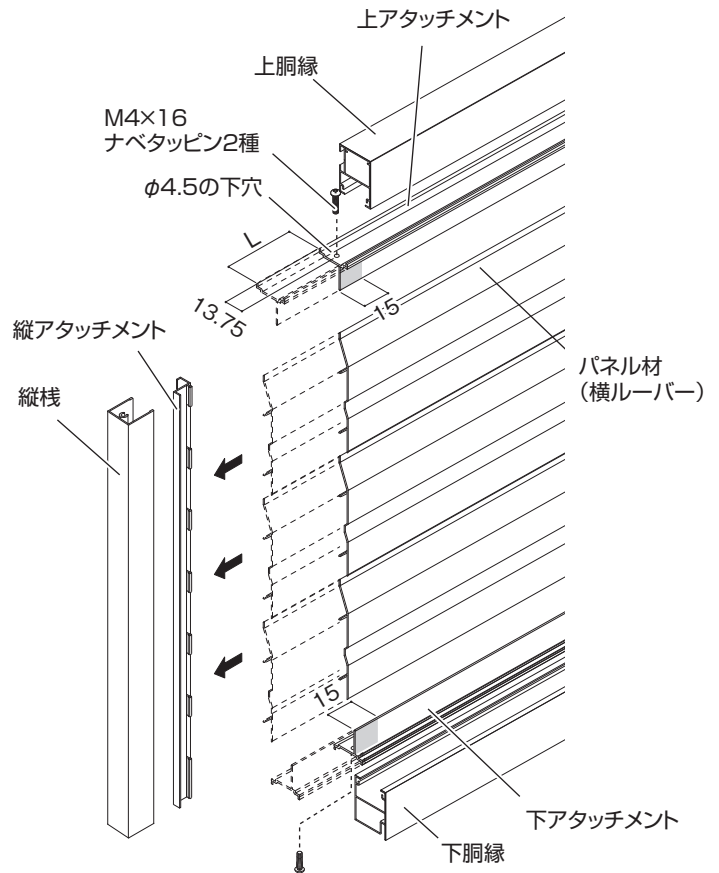
④ A寸法が200mm未満の場合(横細格子: 100mm未満)は、縦アタッチメントの上下端以外の嵌合部を右図を参照してベンチ等で取り除いてください。

※A寸法が200mm以上の場合、作業不要です。



④ ポイント

縦アタッチメントでの嵌合は部分的になくなりますが、中棧でパネル材を支えるため、パネル材がバタつくことはありません。

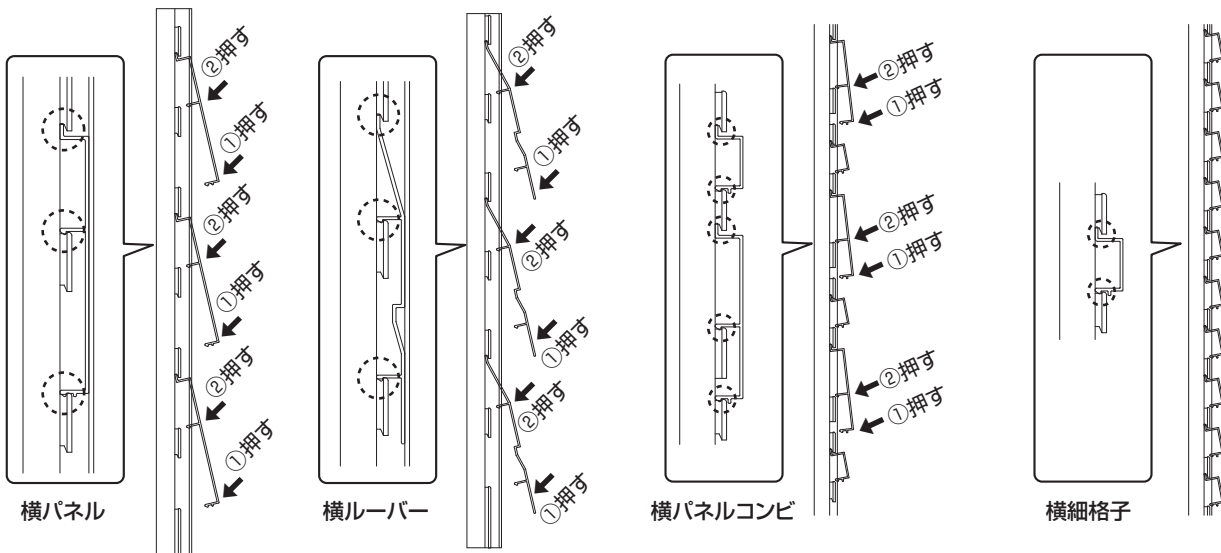
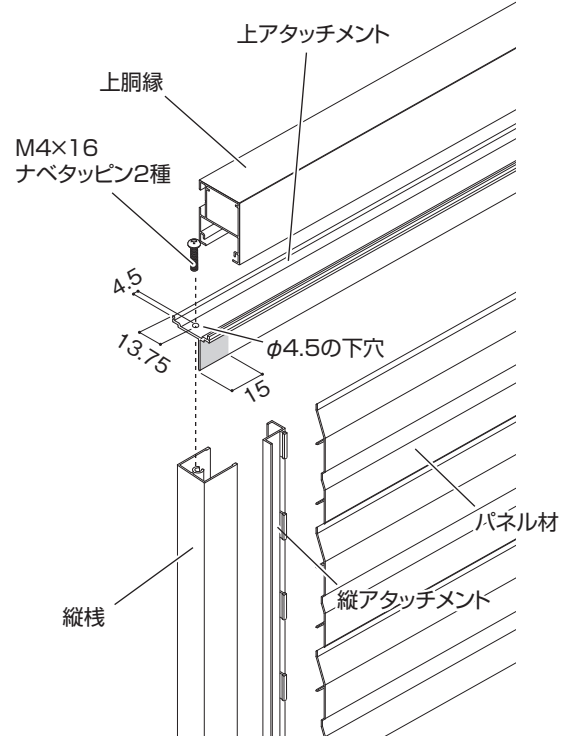
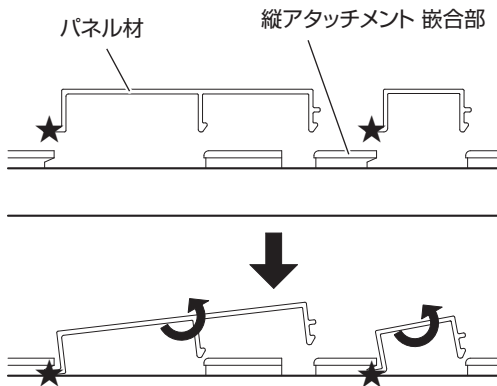


切詰方法

- ⑤ 上下アタッチメントにφ4.5mmの下穴をあけます。
- ⑥ パネル材を下図を参考にして縦アタッチメントの嵌合部に①、②の順に押し込んで確実にはめ込みます。
- ⑦ 縦棧をM4×16ナベタッピン2種で上下アタッチメントに取り付けます。

② ポイント

パネル材が縦アタッチメントにはめづらい場合は下図のように★位置が先に差し込まれるように軽くひねると、はめやすくなります。



お客様サービスセンター **通話料無料 0120-51-4128** 受付時間/月～金 AM9:00～PM5:00(祝日は除く)

株式会社タカショー 本社/〒642-0017 和歌山県海南市南赤坂20-1 TEL. 073-482-4128(代) FAX. 073-486-2560(代) 4 975149 938841

【お客様サービスセンターにおけるお客様の個人情報のお取り扱いについて】株式会社タカショーおよびタカショーグループ関連会社は、お客様の個人情報をご相談対応や修理対応などに利用させていただき、ご相談内容は録音させていただきます。また、折り返し電話をさせていただくための、発信番号を通知いただいております。なお、個人情報を適切に管理し、修理業務等を委託する場合や正当な理由がある場合を除き、第三者に開示・提供いたしません。個人情報に関するお問い合わせは、お客様サービスセンターまでご連絡ください。